



TYPENPLAN

STAND 06.10.2022

Sie haben Fragen? Wir beraten Sie gern.

Unsere Servicezeiten sind Mo-Fr 8.00-20.00 Uhr und Sa 9.00-20.00 Uhr.

Fon: 05250-9795-0 | Fax: 05250-9795-70 | E-Mail: info@schroeno.de

Auf dem Busche 45 | 33129 Delbrück | schroeder-moebel.de

SCHRÖDER[®]
QUALITÄT seit 1864

Qualitätsmerkmale

Qualität, die überzeugt!

- Front u. Korpus außen furniert, lackiert
- Oberflächen:
 - Salzkammergut Alteiche natur gebürstet
 - Lack Snow
- Stimmungsvolles LED-Beleuchtungssystem, optional planbar
- Hochwertige Beschlagstechnik
- Metallgriffe: Aluminium massiv, haptisch gebürstet
- Kabelstaufach
- Sonderanfertigung auf Anfrage möglich
- 100% Made in Germany



Ausführung

Oberflächen

- Salzkammergut Alteiche natur gebürstet



- Lack Snow



- Hirnholz (Seitenblende, optional Beleuchtet)



Kabelstaufach

- Kabelstaufach für optimale Unterbringung sämtlicher Anschlussleitungen. Realisiert durch ausreichend zurückspringende Rückwand im hinteren Bereich des TV-Unterteils.
- Optional: Kabeldurchlass (siehe Zubehör)



Zubehörpaket

- Beleuchtungsset
- Beleuchtungstouchsensor / Funkfernsteuerung
- Schubkastenvollauszug
- TV-Glasaufsatz
- Besteckeinsatz
- Passende Couchtische

furn plan



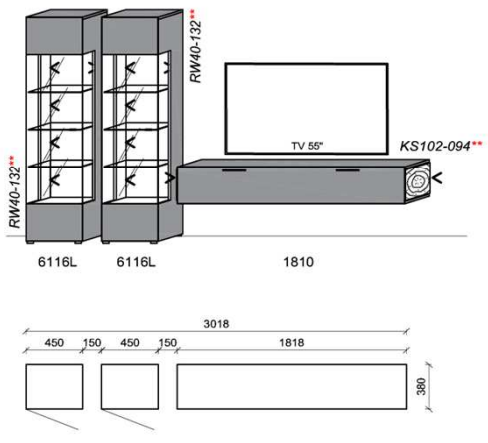
Alle Maßangaben sind ca. **Maße in cm**. Irrtum und Änderungen vorbehalten. Für evtl. Druckfehler übernehmen wir keine Haftung. Dieses Modell ist gesetzlich geschützt.

Kitzalm - Celona

Kombinationen

Hinweis
 ■ = Flächen in Snow
 ** = empfohlene Beleuchtung

Kombination K051 spiegelseitig zur Abbildung: K951



Stck	Bezeichnung	Bestellnr.	Pr.1
2x	Standelement	6116L	à
1x	Hängeelement	1810	
		K051	Σ

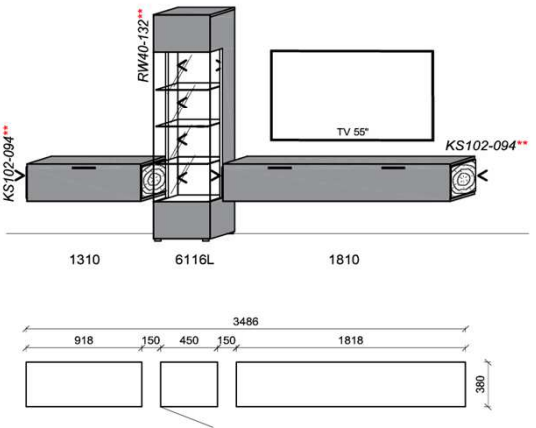
spiegelseitig zur Abbildung: K951

Empfohlenes zusätzliches Beleuchtungspaket:

2x	Rückwandbel.	13,2 W	RW40-132	
1x	Korpuseitenbel.	9,4 W	KS102-094	
1x	Trafo-Set		TRA60	
1x	Fernsteuerung		FS4	

B: 301,8
 H: 194
 T: 38
 Watt: 35,8

Kombination K052 spiegelseitig zur Abbildung: K952



Stck	Bezeichnung	Bestellnr.	Pr.1
1x	Standelement	6116L	
1x	Hängeelement	1310	
1x	Hängeelement	1810	
		K052	Σ

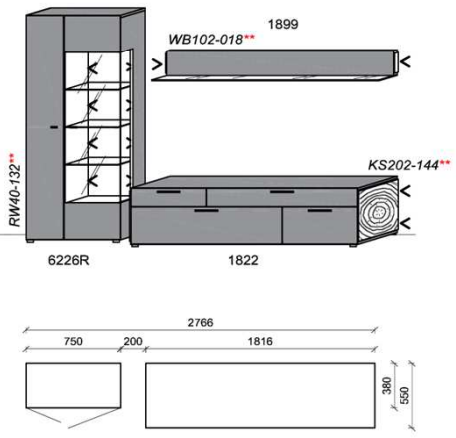
spiegelseitig zur Abbildung: K952

Empfohlenes zusätzliches Beleuchtungspaket:

1x	Rückwandbel.	13,2 W	RW40-132	
2x	Korpuseitenbel.	9,4 W	KS102-094	
1x	Trafo-Set		TRA60	
1x	Fernsteuerung		FS4	

B: 348,6
 H: 194
 T: 38
 Watt: 32

Kombination K053 spiegelseitig zur Abbildung: K953



Stck	Bezeichnung	Bestellnr.	Pr.1
1x	Standelement	6226R	
1x	TV-Unterteil	1822	
1x	Wandboard	1899	
		K053	Σ

spiegelseitig zur Abbildung: K953

Empfohlenes zusätzliches Beleuchtungspaket:

1x	Rückwandbel.	13,2 W	RW40-132	
1x	Korpuseitenbel.	14,4 W	KS202-144	
1x	Wandboardbel.	1,8 W	WB102-018	
1x	Trafo-Set		TRA30	
1x	Fernsteuerung		FS4	

B: 276,6
 H: 194
 T: 55
 Watt: 29,4

Kitzalm - Celona

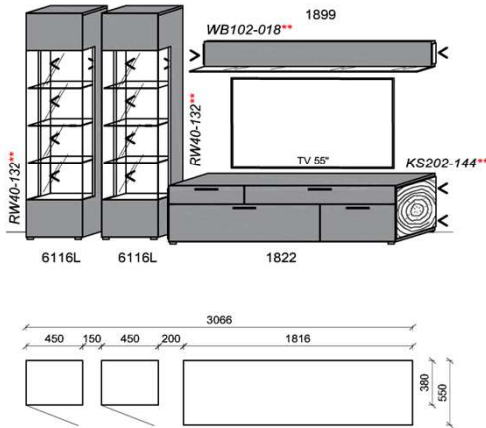
Kombinationen

Hinweis

- = Flächen in Snow
- ** = empfohlene Beleuchtung

Kombination K054

spiegelseitig zur Abbildung: K954



B: 306,6
H: 194
T: 55
Watt: 42,6

Stck	Bezeichnung	Bestellnr.	Pr.1
2x	Standelement	6116L	à
1x	TV-Unterteil	1822	
1x	Wandboard	1899	
	K054		Σ

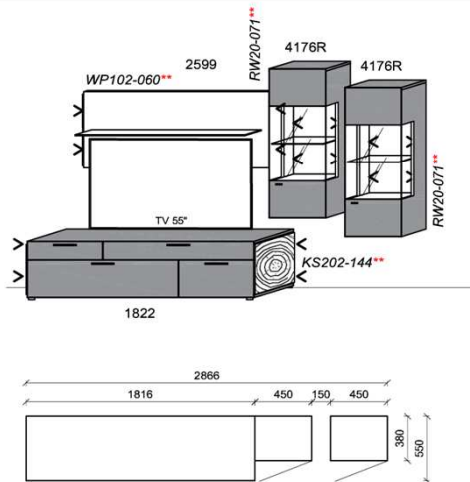
spiegelseitig zur Abbildung: K954

Empfohlenes zusätzliches Beleuchtungspaket:

2x	Rückwandbel.	13,2 W	RW40-132	à
1x	Korpuseitenbel.	14,4 W	KS202-144	
1x	Wandboardbel.	1,8 W	WB102-018	
1x	Trafo-Set		TRA60	
1x	Fernsteuerung		FS4	

Kombination K055

spiegelseitig zur Abbildung: K955



B: 286,6
H: 194
T: 55
Watt: 34,6

Stck	Bezeichnung	Bestellnr.	Pr.1
1x	TV-Unterteil	1822	
2x	Hängeelement	4176R	à
1x	Wandpaneel	2599	
	K055		Σ

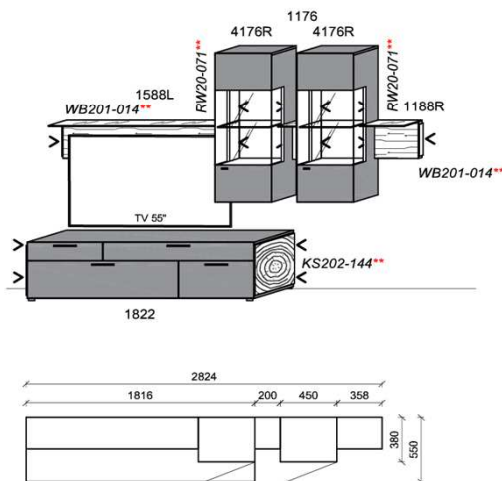
spiegelseitig zur Abbildung: K955

Empfohlenes zusätzliches Beleuchtungspaket:

2x	Rückwandbel.	7,1 W	RW20-071	à
1x	Korpuseitenbel.	14,4 W	KS202-144	
1x	Wandpaneelbel.	6 W	WP102-060	
1x	Trafo-Set		TRA60	
1x	Fernsteuerung		FS4	

Kombination K056

spiegelseitig zur Abbildung: K956



B: 282,4
H: 194
T: 55
Watt: 31,4

Stck	Bezeichnung	Bestellnr.	Pr.1
1x	TV-Unterteil	1822	
2x	Hängeelement	4176R	à
1x	Wandboard	1588L	
1x	Wandboard	1176	
1x	Wandboard	1188R	
	K056		Σ

spiegelseitig zur Abbildung: K956

Empfohlenes zusätzliches Beleuchtungspaket:

2x	Rückwandbel.	7,1 W	RW20-071	à
1x	Korpuseitenbel.	14,4 W	KS202-144	
2x	Wandpaneelbel.	1,4 W	WB201-014	à
1x	Trafo-Set		TRA60	
1x	Fernsteuerung		FS4	

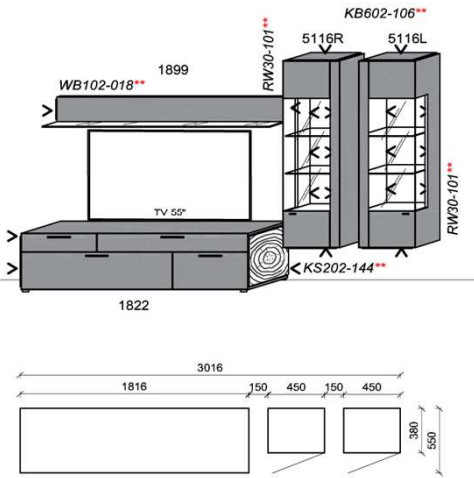
Kitzalm - Celona

Kombinationen

Hinweis
 ■ = Flächen in Snow
 ** = empfohlene Beleuchtung

Kombination K057

spiegelseitig zur Abbildung: K957



B: 301,6
 H: 194
 T: 55
 Watt: 57,6

Stck	Bezeichnung	Bestellnr.	Pr.1
1x	Hängeelement	5116L	
1x	Hängeelement	5116R	
1x	TV-Unterteil	1822	
1x	Wandboard	1899	
		K057	Σ

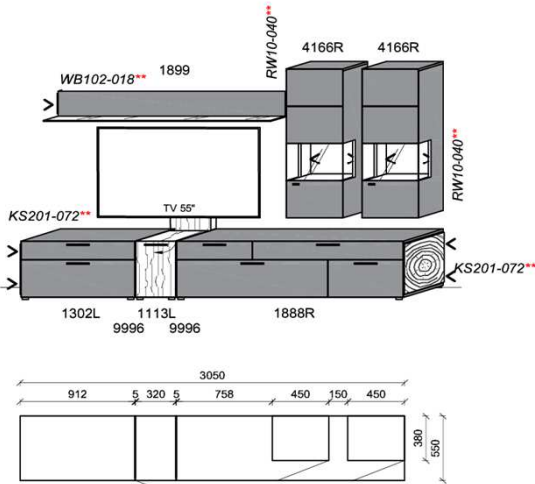
spiegelseitig zur Abbildung: K957

Empfohlenes zusätzliches Beleuchtungspaket:

2x	Rückwandbel.	10,1 W RW30-101	à
1x	Korpuseitenbel.	14,4 W KS202-144	
1x	Wandboardbel.	1,8 W WB102-018	
2x	Korpusbodenbel.	10,6W KB602-106	à
1x	Trafo-Set	TRA60	
1x	Fernsteuerung	FS4	

Kombination K058

spiegelseitig zur Abbildung: K958



B: 305
 H: 194
 T: 55
 Watt: 24,2

Stck	Bezeichnung	Bestellnr.	Pr.1
1x	TV-Unterteil	1302L	
1x	TV-Unterteil	1113L	
1x	TV-Unterteil	1888R	
2x	Distanzblende	9996	à
1x	Wandboard	1899	
2x	Hängeelement	4166R	à
		K058	Σ

spiegelseitig zur Abbildung: K958

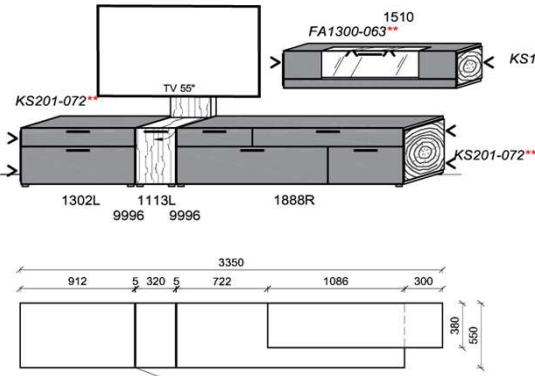
Empfohlenes zusätzliches Beleuchtungspaket:

2x	Rückwandbel.	4 W RW10-040	à
2x	Korpuseitenbel.	7,2 W KS201-072	à
1x	Wandboardbel.	1,8 W WB102-018	
1x	Trafo-Set	TRA30	
1x	Fernsteuerung	FS4	

[i](#) Alternativer Vorschlag? Siehe K066

Kombination K059

spiegelseitig zur Abbildung: K959



B: 335
 H: 112
 T: 55
 Watt: 30,1

Stck	Bezeichnung	Bestellnr.	Pr.1
1x	TV-Unterteil	1302L	
1x	TV-Unterteil	1113L	
1x	TV-Unterteil	1888R	
2x	Distanzblende	9996	à
1x	Hängeelement	1510	
		K059	Σ

spiegelseitig zur Abbildung: K959

Empfohlenes zusätzliches Beleuchtungspaket:

2x	Korpuseitenbel.	7,2 W KS201-072	à
1x	Fachbeleuchtung	6,3 W FA1300-063	
1x	Korpuseitenbel.	9,4 W KS102-094	
1x	Trafo-Set	TRA60	
1x	Fernsteuerung	FS4	

[i](#) Alternativer Vorschlag? Siehe K067

Kitzalm - Celona

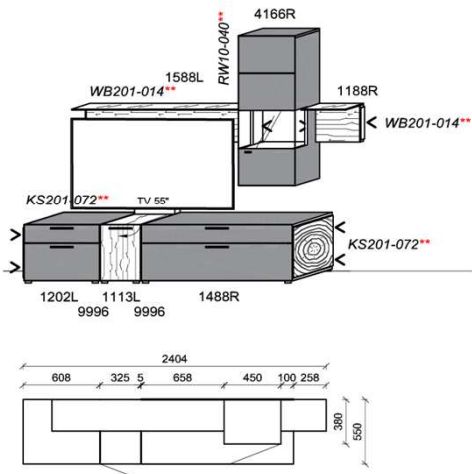
Kombinationen

Hinweis

- = Flächen in Snow
- ** = empfohlene Beleuchtung

Kombination K060

spiegelseitig zur Abbildung: K960



Stck	Bezeichnung	Bestellnr.	Pr.1
1x	TV-Unterteil	1202L	
1x	TV-Unterteil	1113L	
1x	TV-Unterteil	1488R	
2x	Distanzblende	9996	à
1x	Hängeelement	4166R	
1x	Wandboard	1588L	
1x	Wandboard	1188R	
	K060		Σ

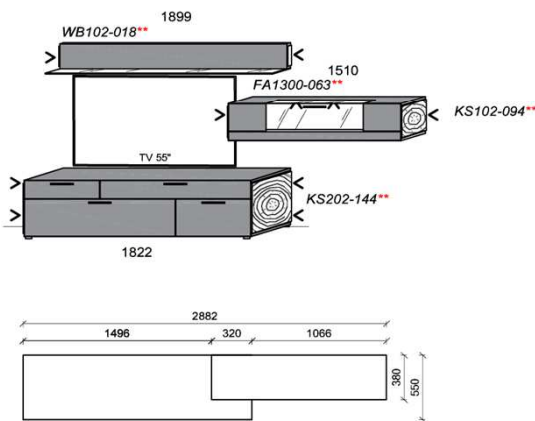
spiegelseitig zur Abbildung: K960

Empfohlenes zusätzliches Beleuchtungspaket:

2x	Korpuseitenbel.	7,2 W	KS201-072	à
2x	Wandboardbel.	1,4 W	WB201-014	à
1x	Rückwandbel.	4 W	RW10-040	
1x	Trafo-Set		TRA30	
1x	Fernsteuerung		FS4	

Kombination K061

spiegelseitig zur Abbildung: K961



Stck	Bezeichnung	Bestellnr.	Pr.1
1x	TV-Unterteil	1822	
1x	Hängeelement	1510	
1x	Wandboard	1899	
	K061		Σ

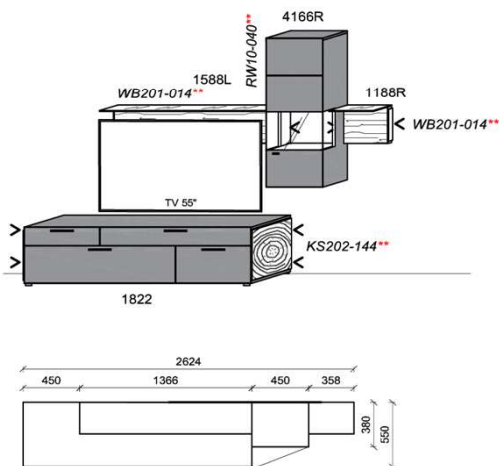
spiegelseitig zur Abbildung: K961

Empfohlenes zusätzliches Beleuchtungspaket:

1x	Korpuseitenbel.	14,4 W	KS202-144	
1x	Fachbel.	6,3 W	FA1300-063	
1x	Korpuseitenbel.	9,4 W	KS102-094	
1x	Wandboardbel.	1,8 W	WB102-018	
1x	Trafo-Set		TRA60	
1x	Fernsteuerung		FS4	

Kombination K062

spiegelseitig zur Abbildung: K962



Stck	Bezeichnung	Bestellnr.	Pr.1
1x	TV-Unterteil	1822	
1x	Hängeelement	4166R	
1x	Wandboard	1588L	
1x	Wandboard	1188R	
	K062		Σ

spiegelseitig zur Abbildung: K962

Empfohlenes zusätzliches Beleuchtungspaket:

1x	Korpuseitenbel.	14,4 W	KS202-144	
2x	Wandboardbel.	1,4 W	WB201-014	à
1x	Rückwandbel.	4 W	RW10-040	
1x	Trafo-Set		TRA30	
1x	Fernsteuerung		FS4	

Kitzalm - Celona

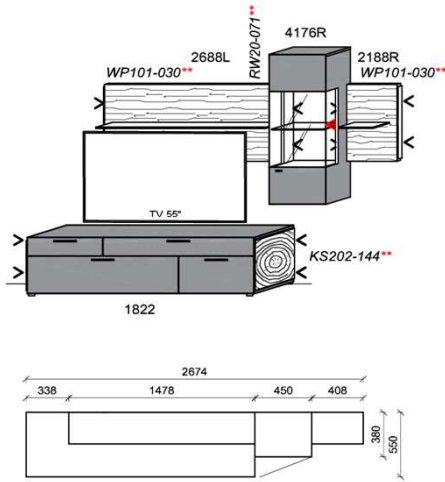
Kombinationen

Hinweis

- = Flächen in Snow
- ** = empfohlene Beleuchtung

Kombination K063

spiegelseitig zur Abbildung: K963



Stck	Bezeichnung	Bestellnr.	Pr.1
1x	TV-Unterteil	1822	
1x	Hängeelement	4176R	
1x	Wandboard	2688L	
1x	Wandboard	2188R	
	K063	Σ	

spiegelseitig zur Abbildung: K963

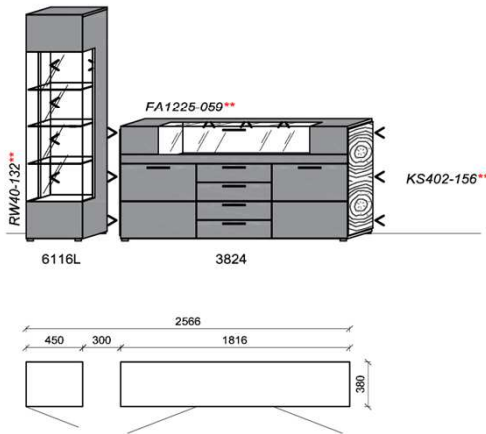
Empfohlenes zusätzliches Beleuchtungspaket:

1x	Korpusseitenbel.	14,4 W	KS202-144	
2x	Wandboardbel.	3 W	WP101-030	à
1x	Rückwandbel.	7,1 W	RW20-071	
1x	Trafo-Set		TRA30	
1x	Fernsteuerung		FS4	

B: 267,4
H: 203
T: 55
Watt: 27,5

Kombination K064

spiegelseitig zur Abbildung: K964



Stck	Bezeichnung	Bestellnr.	Pr.1
1x	Standelement	6116L	
1x	Sideboard	3824	
	K064	Σ	

spiegelseitig zur Abbildung: K964

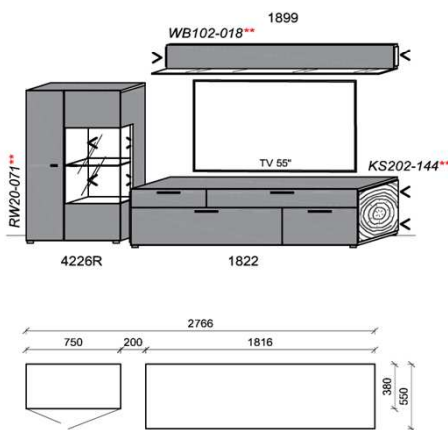
Empfohlenes zusätzliches Beleuchtungspaket:

1x	Rückwandbel.	13,2 W	RW40-132	
1x	Fachbel.	5,9 W	FA1225-059	
1x	Korpusseitenbel.	15,6 W	KS402-156	
1x	Trafo-Set		TRA60	
1x	Fernsteuerung		FS4	

B: 256,6
H: 194
T: 38
Watt: 34,7

Kombination K065

spiegelseitig zur Abbildung: K965



Stck	Bezeichnung	Bestellnr.	Pr.1
1x	Standelement	4226R	
1x	TV-Unterteil	1822	
1x	Wandboard	1899	
	K065	Σ	

spiegelseitig zur Abbildung: K965

Empfohlenes zusätzliches Beleuchtungspaket:

1x	Rückwandbel.	7,1 W	RW20-071	
1x	Korpusseitenbel.	14,4 W	KS202-144	
1x	Wandboardbel.	1,8 W	WB102-018	
1x	Trafo-Set		TRA30	
1x	Fernsteuerung		FS4	

B: 276,6
H: 170
T: 55
Watt: 23,3

Kitzalm - Celona

Kombinationen

Hinweis
 ■ = Flächen in Snow
 ** = empfohlene Beleuchtung

Kombination K066 spiegelseitig zur Abbildung: K966

Stck	Bezeichnung	Bestellnr.	Pr.1
1x	TV-Unterteil	1392L	
1x	TV-Unterteil	1113L	
1x	TV-Unterteil	1889R	
2x	Distanzblende	9996	à
1x	Wandboard	1899	
2x	Hängeelement	4166R	à
	K066		Σ

spiegelseitig zur Abbildung: K966

Empfohlenes zusätzliches Beleuchtungspaket:

2x	Rückwandbel.	4 W RW10-040	à
2x	Korpuseitenbel.	7,2 W KS201-072	à
1x	Wandboardbel.	1,8 W WB102-018	
1x	Trafo-Set	TRA30	
1x	Fernsteuerung	FS4	

Dimensions:
 B: 305
 H: 194
 T: 55
 Watt: 24,2

Kombination K067 spiegelseitig zur Abbildung: K967

Stck	Bezeichnung	Bestellnr.	Pr.1
1x	TV-Unterteil	1392L	
1x	TV-Unterteil	1113L	
1x	TV-Unterteil	1889R	
2x	Distanzblende	9996	à
1x	Hängeelement	1510	
	K067		Σ

spiegelseitig zur Abbildung: K967

Empfohlenes zusätzliches Beleuchtungspaket:

2x	Korpuseitenbel.	7,2 W KS201-072	à
1x	Fachbeleuchtung	6,3 W FA1300-063	
1x	Korpuseitenbel.	9,4 W KS102-094	
1x	Trafo-Set	TRA60	
1x	Fernsteuerung	FS4	


Dimensions:
 B: 335
 H: 112
 T: 55
 Watt: 30,1

Kitzalm - Celona

Wandboarde, Paneele
TV-Unterteile


Hinweis
■ = Flächen in Snow

Wandboard
1 Wandboard m. Holzboden B: 137,4
T: 27
H: 23,5




Best.Nr.: 1591
Pr.1:
Wandb.bel.: WB102-018 1,8 W
= Summe 1,8 W

Wandboard
1 Wandboard m. Holzboden B: 181,6
T: 27
H: 23,5



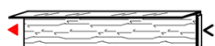
Best.Nr.: 1891
Pr.1:
Wandb.bel.: WB102-018 1,8 W
= Summe 1,8 W

Wandboard
1 Wandboard m. Glasboden B: 137,4
T: 27
H: 32




Best.Nr.: 1599
Pr.1:
Wandb.bel.: WB202-028 2,8 W
= Summe 2,8 W

Wandboard (Anbau)
1 Wandboard m. Glasboden B: 136,6
T: 27
H: 32




Best.Nr.: 1588R
Pr.1:
Wandb.bel.: WB201-014 1,4 W
= Summe 1,4 W

Wandboard
1 Wandboard m. Glasboden B: 137,4
T: 27
H: 22




Best.Nr.: 1593
Pr.1:
Wandb.bel.: WB102-018 1,8 W
= Summe 1,8 W

Wandboard
1 Wandboard m. Glasboden B: 181,6
T: 27
H: 22



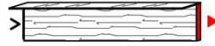
Best.Nr.: 1899
Pr.1:
Wandb.bel.: WB102-018 1,8 W
= Summe 1,8 W

Wandboard
1 Wandboard m. Glasboden B: 181,6
T: 27
H: 22




Best.Nr.: 1599
Pr.1:
Wandb.bel.: WB202-028 2,8 W
= Summe 2,8 W

Wandboard (Anbau)
1 Wandboard m. Glasboden B: 181,6
T: 27
H: 22




Best.Nr.: 1588L
Pr.1:
Wandb.bel.: WB201-014 1,4 W
= Summe 1,4 W

Wandboard (Anbau)
1 Wandboard m. Glasboden B: 35,8
T: 27
H: 32




Best.Nr.: 1188R
Pr.1:
Wandb.bel.: WB201-014 1,4 W
= Summe 1,4 W



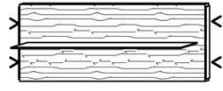
Best.Nr.: 1188L

Wandboard (Anbau)
1 Wandboard m. Glasboden B: 20
T: 27
H: 32



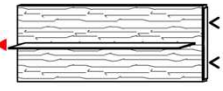
Best.Nr.: 1176
Pr.1:

Wandpaneel
1 Wandpaneel m. Glasboden B: 148,6
T: 27
H: 65,6

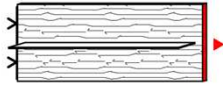


Best.Nr.: 2599
Pr.1:
Wandb.bel.: WP102-060 6 W
= Summe 6 W

Wandpaneel (Anbau)
1 Wandpaneel m. Glasboden B: 147,8
T: 27
H: 65,6

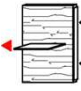


Best.Nr.: 2688R
Pr.1:
Wandb.bel.: WP101-030 3 W
= Summe 3 W

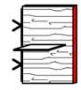


Best.Nr.: 2688L

Wandpaneel (Anbau)
1 Wandpaneel B: 40,8
T: 27
H: 65,6



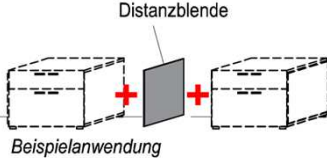
Best.Nr.: 2188R
Pr.1:
Wandb.bel.: WP101-030 3 W
= Summe 3 W



Best.Nr.: 2188L

Distanzblende
TV-Unterteil Distanzblende B: 0,4

Bitte stets eine Blende zwischen den einzelnen Anbau-TV-Unterteiltypen einplanen!

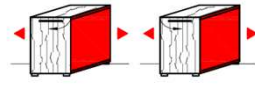


Distanzblende
Beispielanwendung

Best.Nr.: 9996
Pr.1:

TV-Unterteil (Anbau)
1 Tür B: 32
T: 55
H: 50

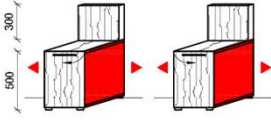
Bitte Distanzblende einplanen! (Best.Nr. 9996)



Best.Nr.: 1110L 1110R
Pr.1:

TV-Unterteil (Anbau)
1 Tür B: 32
T: 55
H: 50+32
1 Kabelblende T: 55
H: 50+32

Bitte Distanzblende einplanen! (Best.Nr. 9996)



Best.Nr.: 1113L 1113R
Pr.1:

Beleuchtung ohne Trafo. Bitte wählen Sie den passenden Trafo unter Beachtung der Wattleistung in der Zubehörliste aus!
Optional stehen Ihnen weitere Ausstattungsmöglichkeiten in der Zubehörliste zur Verfügung!


Kitzalm - Celona

TV-Unterteile Standelemente

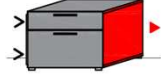
Hinweis
 = Flächen in Snow

TV-Unterteil (Anbau)
 2 Schübe
 B: 60,8
 T: 55
 H: 50

i Bitte Distanzblende einplanen!
 (Best.Nr. 9996)



Best.Nr.: **1202R**



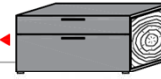
Best.Nr.: **1202L**

Pr.1:
 Korpusseitenbel: KS201-072 7,2 W


= Summe 7,2 W

TV-Unterteil (Anbau)
 2 Schübe
 B: 90,8
 T: 55
 H: 50

i Bitte Distanzblende einplanen!
 (Best.Nr. 9996)



Best.Nr.: **1302R**



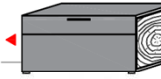
Best.Nr.: **1302L**

Pr.1:
 Korpusseitenbel: KS201-072 7,2 W


= Summe 7,2 W

TV-Unterteil (Anbau)
 1 Schub
 B: 90,8
 T: 55
 H: 50

i Bitte Distanzblende einplanen!
 (Best.Nr. 9996)



Best.Nr.: **1392R**




Best.Nr.: **1392L**

Pr.1:
 Korpusseitenbel: KS201-072 7,2 W

= Summe 7,2 W

TV-Unterteil
 2 Schübe
 B: 121,6
 T: 55
 H: 50



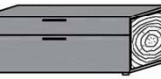
Best.Nr.: **1411**

Pr.1:
 Korpusseitenbel: KS202-144 14,4 W


= Summe 14,4 W

TV-Unterteil (Anbau)
 2 Schübe
 B: 120,8
 T: 55
 H: 50

i Bitte Distanzblende einplanen!
 (Best.Nr. 9996)



Best.Nr.: **1488R**




Best.Nr.: **1488L**

Pr.1:
 Korpusseitenbel: KS201-072 7,2 W

= Summe 7,2 W

TV-Unterteil
 3 Türen
 B: 181,6
 T: 55
 H: 50




Best.Nr.: **1829**

Pr.1:
 Korpusseitenbel: KS202-144 14,4 W


= Summe 14,4 W

TV-Unterteil (Anbau)
 3 Türen
 B: 180,8
 T: 55
 H: 50

i Bitte Distanzblende einplanen!
 (Best.Nr. 9996)



Best.Nr.: **1889R**




Best.Nr.: **1889L**

Pr.1:
 Korpusseitenbel: KS201-072 7,2 W

= Summe 7,2 W

TV-Unterteil
 4 Schübe
 B: 181,6
 T: 55
 H: 50




Best.Nr.: **1822**

Pr.1:
 Korpusseitenbel: KS202-144 14,4 W

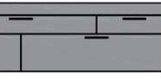
= Summe 14,4 W

TV-Unterteil (Anbau)
 4 Schübe
 B: 180,8
 T: 55
 H: 50

i Bitte Distanzblende einplanen!
 (Best.Nr. 9996)



Best.Nr.: **1888R**




Best.Nr.: **1888L**

Pr.1:
 Korpusseitenbel: KS201-072 7,2 W

= Summe 7,2 W

TV-Unterteil
 2 Schübe
 B: 181,6
 T: 55
 H: 66

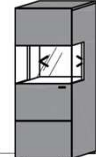
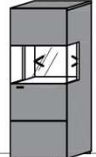


Best.Nr.: **1811**

Pr.1:
 Korpusseitenbel: KS302-160 16 W

= Summe 16 W

Standelement
 1 Tür
 B: 45
 T: 38
 H: 130

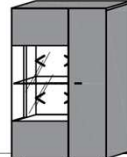
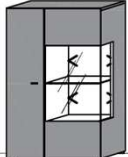



Best.Nr.: **4116L** **4116R**

Pr.1:
 Rückwandbel: RW10-040 4 W

= Summe 4 W

Standelement
 2 Türen
 B: 75
 T: 38
 H: 130

Best.Nr.: **4226L** **4226R**

Pr.1:
 Rückwandbel: RW20-071 7,1 W

= Summe 7,1 W

Beleuchtung ohne Trafo. Bitte wählen Sie den passenden Trafo unter Beachtung der Wattleistung in der Zubehörliste aus!
Optional stehen Ihnen weitere Ausstattungsmöglichkeiten in der Zubehörliste zur Verfügung!

Kitzalm - Celona

Stand-, Hängeelemente Side-, Highboard

Hinweis
 = Flächen in Snow

Standelement

1 Tür
 B: 45
 T: 38
 H: 194

Best.Nr.: 6116L 6116R

Pr.1:
 Rückwandbel: RW40-132 13,2 W

= Summe 13,2 W

Standelement

2 Türen
 B: 75
 T: 38
 H: 194

Best.Nr.: 6226L 6226R

Pr.1:
 Rückwandbel: RW40-132 13,2 W

= Summe 13,2 W

Hängeelement

1 Klappe
 B: 138,6
 T: 38
 H: 32

Best.Nr.: 1510

Pr.1:
 Korpusseitenbel: KS102-094 9,4 W
 Fachbel: FA1300-063 6,3 W

= Summe 15,7 W

Hängeelement

1 Klappe
 B: 91,6
 T: 38
 H: 32

Best.Nr.: 1310

Pr.1:
 Korpusseitenbel: KS102-094 9,4 W

= Summe 9,4 W

Hängeelement

1 Klappe
 B: 181,6
 T: 38
 H: 32

Best.Nr.: 1810

Pr.1:
 Korpusseitenbel: KS102-094 9,4 W

= Summe 9,4 W

Hängeelement

1 Tür
 B: 45
 T: 38
 H: 128

Best.Nr.: 4166L 4166R

Pr.1:
 Rückwandbel: RW10-040 4 W

= Summe 4 W

Hängeelement

1 Tür
 B: 45
 T: 38
 H: 128

Best.Nr.: 4176L 4176R

Pr.1:
 Rückwandbel: RW20-071 7,1 W

= Summe 7,1 W

Hängeelement

1 Tür
 B: 45
 T: 38
 H: 161,6

Best.Nr.: 5116L 5116R

Pr.1:
 Korpusbodenbel: KB602-106 10,6 W
 Rückwandbel: RW30-101 10,1 W

= Summe 20,7 W

Sideboard

3 Türen
 3 Schübe
 B: 181,6
 T: 38
 H: 98

Best.Nr.: 3833

Pr.1:
 Korpusseitenbel: KS402-156 15,6 W

= Summe 15,6 W

Sideboard

2 Türen
 1 Klappe
 4 Schübe
 B: 181,6
 T: 38
 H: 98

Best.Nr.: 3824

Pr.1:
 Korpusseitenbel: KS402-156 15,6 W
 Fachbel: FA1225-059 5,9 W

= Summe 21,5 W

Highboard

3 Türen
 1 Klappe
 B: 181,6
 T: 38
 H: 114

Best.Nr.: 3840

Pr.1:
 Korpusseitenbel: KS502-172 17,2 W
 Fachbel: FA1225-059 5,9 W

= Summe 23,1 W

Beleuchtung ohne Trafo. Bitte wählen Sie den passenden Trafo unter Beachtung der Wattleistung in der Zubehörliste aus!
 Optional stehen Ihnen weitere **Ausstattungsöglichkeiten** in der **Zubehörliste** zur Verfügung!

Kitzalm - Celona

Beleuchtung

Technische Dokumentation Beleuchtungsartikel

Bestellnr.	Watt	Pr.	Nutzlichtstrom [lm]	Farbtemperatur [K]	Produkt enthält die Lichtquelle der Energieeffizienzklasse	Bauart	EU-Identnr.
Wandboardbel.							
WB201-014	1,4		1x 192	3200 - 3500	E	fest	769243
WB102-018	1,8		2x 115	3200 - 3500	E	fest	769243
WB202-028	2,8		2x 192	3200 - 3500	E	fest	769243
Wandpaneelbel.							
WP101-030	3,0		1x 384	3200 - 3500	E	fest	769243
WP102-060	6,0		2x 384	3200 - 3500	E	fest	769243
Rückwandbel.							
RW10-040	4,0		2x 249	3200 - 3500	E	fest	769243
RW20-071	7,1		2x 480	3200 - 3500	E	fest	769243
RW30-101	10,1		2x 633	3200 - 3500	E	fest	769243
RW40-132	13,2		2x 902	3200 - 3500	E	fest	769243
Fachbel.							
FA1225-059	5,9		1x 768	3200 - 3500	E	fest	769243
FA1300-063	6,3		1x 825	3200 - 3500	E	fest	769243
Korpuseitenbel.							
KS201-072	7,2		2x 960	3200 - 3500	E	fest	769243
KS102-094	9,4		2x 1209	3200 - 3500	E	fest	769243
KS202-144	14,4		2x 1920	3200 - 3500	E	fest	769243
KS402-156	15,6		2x 2112	3200 - 3500	E	fest	769243
KS302-160	16,0		2x 2112	3200 - 3500	E	fest	769243
KS502-172	17,2		2x 2304	3200 - 3500	E	fest	769243
Korpusbodenbel.							
KB602-106	10,6		1x 1401	3200 - 3500	E	fest	769243

Hinweis:
Beleuchtung ohne Trafol!
 Bitte wählen Sie den passenden Trafol unter Beachtung der benötigten Gesamtwattleistung aus! (Siehe nächste Seite)

Hinweis:

Die EU-Identnr. kann über folgenden Link aufgerufen werden und ist am Ende durch die entsprechende EU-Identnr. zu ergänzen.
[https://eprel.ec.europa.eu/screen/product/lightsources/...](https://eprel.ec.europa.eu/screen/product/lightsources/)

Trafo-Set 15 Watt

1x Fußschalter
1x Trafo 15 Watt
1x 6-fach Verteiler

Best.Nr.: **TRA15**
Pr.:

Trafo-Set 30 Watt

1x Fußschalter
1x Trafo 30 Watt
1x 6-fach Verteiler

Best.Nr.: **TRA30**
Pr.:

Trafo-Set 60 Watt

1x Fußschalter
1x Trafo 60 Watt
2x 6-fach Verteiler

Best.Nr.: **TRA60**
Pr.:

Mehrfachstecker-Set

1x 6-fach Verteiler für weitere Beleuchtungen
1x 2m Verlängerung

Möglicher Anschluss von:
• 6x Beleuchtung
• Mehrfachstecker mit Verlängerung

Best.Nr.: **MFV06**
Pr.:

Touchsensor-Set (Lichtschaltung)

Verdeckter Lichtschalter für komfortables Schalten durch Berühren der Korpusoberfläche!

1x Touchsensor
1x 6-fach Verteiler

Möglicher Anschluss von:
• 6x Beleuchtung
• Mehrfachstecker mit Verlängerung

Bestellhinweis
Belastbar bis max. 30 Watt!
Anschluss von max. 1 Trafo!

Best.Nr.: **TSS01**
Pr.:

Fernsteuerungs-Set (Lichtschaltung)

1x Fernsteuerung (4 Kanal)
1x Steuereinheit für max 1 Trafo

Warnhinweis:
Belastbar bis max. 60 Watt!

Möglicher Anschluss von:
• 4 x 6-fach Verteiler für weitere Lampen bis max 60 Watt

Best.Nr.: **FS4**
Pr.:

Kabeldurchführung

1x Kabeldurchführung für Holzböden
Durchlassbohrung auf Abdeckplatte hinten mittig!

B: 20,7cm | T: 4,5cm

Bestellhinweis
Bitte TV-Unterteil Type angeben!

Best.Nr.: **KD2004**
Pr.1:

Schubkasten Vollauszug

1x Schub Vollauszug für uneingeschränkte Zugriffsmöglichkeit

Bestellhinweis
Bitte betreffende Type und Schub angeben!

Best.Nr.: **SKV01**
Pr.1:

TV Glasaufsatz

Glas wahlweise in Schiefergrau oder Terra getönt.

B: 65 cm
T: 40 cm
H: 12 cm

Glasfarbe Schiefergrau
Glasfarbe Terra getönt

Best.Nr.: **0199** **0188**
Pr.1:

Besteckeinsatz

1x Besteckeinsatz für Sideboardschubkasten

Wahlweise in zwei Größen:

B: 40,9 cm T: 30,9 cm H: 5,0 cm	B: 30,9 cm T: 30,9 cm H: 5,0 cm
---------------------------------------	---------------------------------------

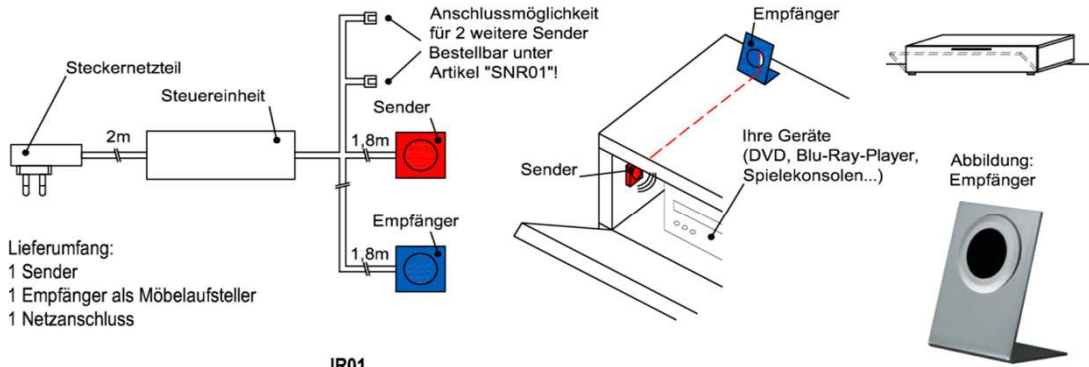
Best.Nr.: **BE409** **BE309**
Pr.1:

IR- Repeater (Funkübertragungs-Set)

Der Infrarot-Repeater ermöglicht Ihnen bei geschlossener Möbelklappe die dahinter stehenden Geräte anzusteuern.

Funktion:
Das Infrarot-Signal Ihrer Fern- bedienung wird vom Empfänger aufgenommen und über den Sender in das jeweilige Möbelfach an Ihre Geräte weitergeleitet.

Anwendung:
Signalweiterleitung für Fernseher, Hifi-Anlagen, Spielekonsolen, DVD- & Blu-Ray-Player!



Lieferumfang:
1 Sender
1 Empfänger als Möbelaufsteller
1 Netzanschluss

Best.Nr.:

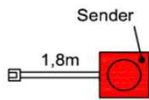
IR01

Pr.1:

IR- Repeater Zusatzsender

1 Sender

Zusatzsender für die Signalübertragung in weiteren Multimediafächern!



Best.Nr.:

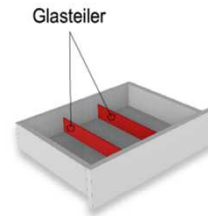
SNR01

Pr.1:

Schubkasten Einteilungsset

1 paar Glasteiler für 3 Fächer

Hinweis:
Glasteiler in der Schubkastenbreite variabel einbaubar



Bestellhinweis
Bitte betreffende Type und Schub angeben!

Best.Nr.:

SE02

Pr.1:

Hinweis

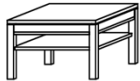
■ = Flächen in Snow

Ecktische

Tischplatte wahlweise aus Holz oder Tischrahmen mit Glaseinlage

- Holztischplatte
- Zwischenboden

B: 70
T: 70
H: 50

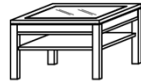


Best.Nr.: **ETHZ 70A**

Pr.1:

- Tischrahmen mit Glaseinlage
- Zwischenboden

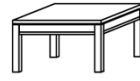
B: 70
T: 70
H: 50



Best.Nr.: **ETGZ 70A**

- Holztischplatte

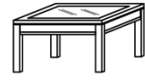
B: 70
T: 70
H: 44



Best.Nr.: **ETH 70A**

- Tischrahmen mit Glaseinlage

B: 70
T: 70
H: 44



Best.Nr.: **ETG 70A**

Couchtische

Tischplatte wahlweise aus Holz oder Tischrahmen mit Glaseinlage

- Holztischplatte
- Zwischenboden

B: 120
T: 70
H: 50

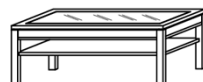


Best.Nr.: **CTHZ 120A**

Pr.1:

- Tischrahmen mit Glaseinlage
- Zwischenboden

B: 120
T: 70
H: 50



Best.Nr.: **CTGZ 120A**

- Holztischplatte

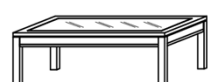
B: 120
T: 70
H: 44



Best.Nr.: **CTH 120A**

- Tischrahmen mit Glaseinlage

B: 120
T: 70
H: 44



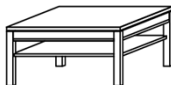
Best.Nr.: **CTG 120A**

Couchtische

Tischplatte wahlweise aus Holz oder Tischrahmen mit Glaseinlage

- Holztischplatte
- Zwischenboden

B: 90
T: 90
H: 50



Best.Nr.: **ETHZ 90A**

Pr.1:

- Tischrahmen mit Glaseinlage
- Zwischenboden

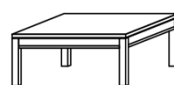
B: 90
T: 90
H: 50



Best.Nr.: **ETGZ 90A**

- Holztischplatte

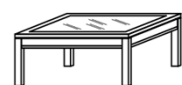
B: 90
T: 90
H: 44



Best.Nr.: **ETH 90A**

- Tischrahmen mit Glaseinlage

B: 90
T: 90
H: 44

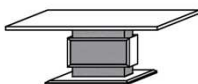


Best.Nr.: **ETG 90A**

Couchtische

- Holztischplatte
- Staufach mit Klappe

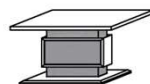
B: 120
T: 70
H: 48



Best.Nr.: **CTKL120**

Pr.1:

B: 80
T: 80
H: 48

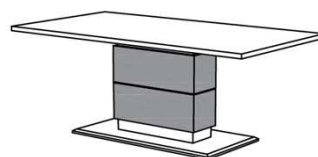


Best.Nr.: **CTKL080**

Esszimmertisch

- Holztischplatte FEST

B: 200
T: 95
H: 76



Best.Nr.: **TCF20**

Pr.1:

B: 180
T: 95
H: 76

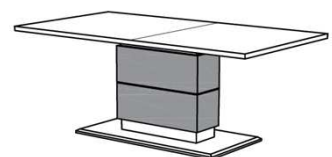
Best.Nr.: **TCF18**

B: 160
T: 95
H: 76

Best.Nr.: **TCF16**

- Holztischplatte AUSZIEHBAR

B: 200 - 280
T: 95
H: 76



Best.Nr.: **TCA2028**

B: 180 - 260
T: 95
H: 76

Best.Nr.: **TCA1826**

B: 160 - 240
T: 95
H: 76

Best.Nr.: **TCA1624**